

Produktový list

Podlahová zásuvka

Označení:

Typ: STAKOHOME-9902-D 2x zásuvka 230V
Typ: STAKOHOME-9902-Dnw 1x zásuvka 230V, 2x RJ45 Cat.6a
Další typy (vybavení) na vyžádání

Popis:

Podlahová zásuvka z masivního hliníku s vkládacím víkem (které je při zavření zaaretované). Víko lze otevírat a zavírat bez nástroje (ručně). Pro otevření víka stačí jeden úkon prstem a víko se tlakem pružiny mírně nadzdvihne. Západkový uzávěr víka se stejně snadno aretuje po lehkém stlačení při zavírání. **Víko se samovolně nezvedne pouhým tlakem/zatlačním na plochu víka např. po šlápnutí na víko.**

Víko lze zavřít i při zapojení standardních zástrček rovného nebo zahnutého tvaru. **Víko: přírodní hliník eloxovaný, pootočením víka o 180° je krytí IP65 (při nezapojení kabelů).** Předpokladem je odborná instalace.

Provedení je obzvláště vhodné pro zdvojené podlahy. Podlahová zásuvka se instaluje shora a upevní se za pomoci bočních závrtných šroubů, popř. montážního lepidla. Přívod boční a zespoda: celkem 4x 25 mm otvory. Montáž a zapojení musí provádět odborná firma/resp. pracovník s potřebnou kvalifikovanou odborností. **Přiložené plastové záslepky Ø25 mm můžete použít jako záslepky nebo i jako průchodky (provrtáním) pro jednotlivé kabely.**

Do víka nelze vložit podlahová krytina.

Údržba: zásuvku je nutné pravidelně kontrolovat a zbavovat uvnitř od nečistot.



Oblast použití:

rodinné domy, byty, kanceláře (např. dvojitě podlahy).
IP65 – pootočením víka o 180° (při nezapojení kabelů od spotřebiče – zástrček),
IP20 - při používání (při zapojení kabelů)

Technické údaje:

Materiál:

Těleso, věnec/rám, víko přírodní hliník eloxovaný (matný),
držák přístroje/zásuvky je hliníkový

Možné barvy:

Černá, mosaz

Rozměry:

Věnec/rám Ø 170 mm, krabice cca. Ø150x71 mm

Hmotnost:

cca 1400 g

Zatížitelnost:

osobní automobil (bodové zatížení 900 kg)

Zásuvky/vybavení:

230V, VGA, RJ45, XLR, TV-SAT, TAE, USB, HDMI atd..

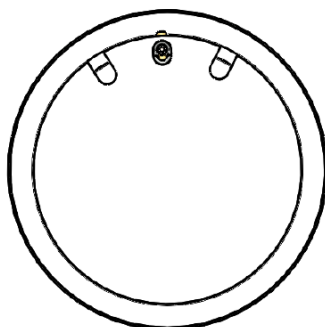
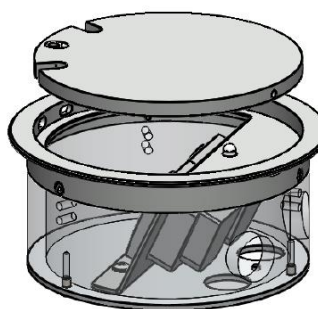
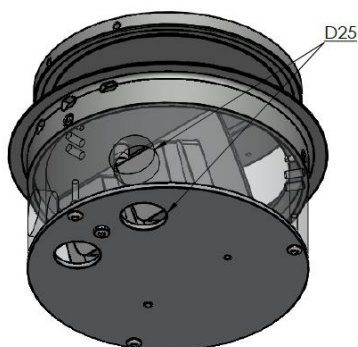
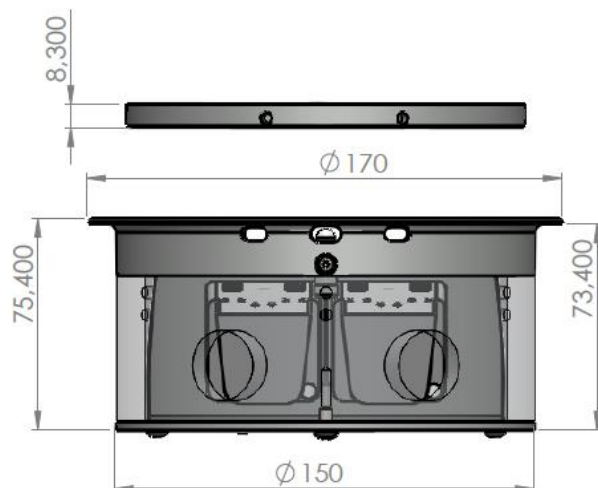
Pozn.: Tiskové chyby a změny vyhrazeny

stakohome®

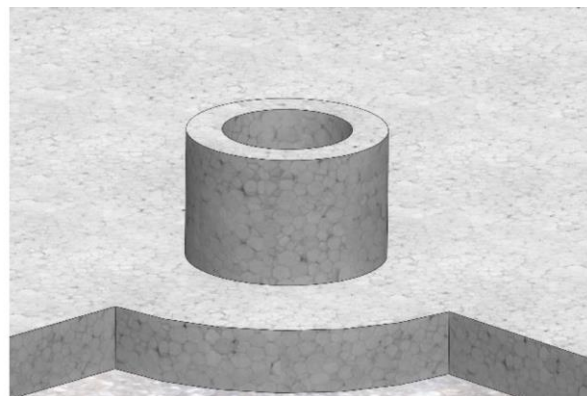
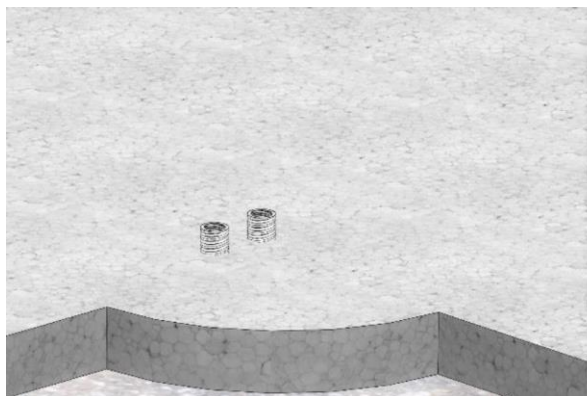
Stakohome Network s.r.o.
IČ: 27213064, DIČ: CZ27213064
tel.: +420 226 517 522
fax: +420 226 517 379
stakohome@stakohome.cz
www.stakohome.cz
www.inteligentni-byt.cz

Fakturační adresa: Podnikatelská 565, 190 11 Praha 9, Běchovice
Showroom a doručovací adresa: Aloisovská 934/8, 198 00 Praha 9, Hloubětín

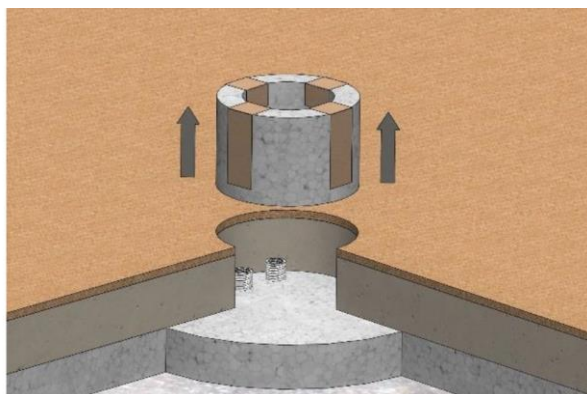
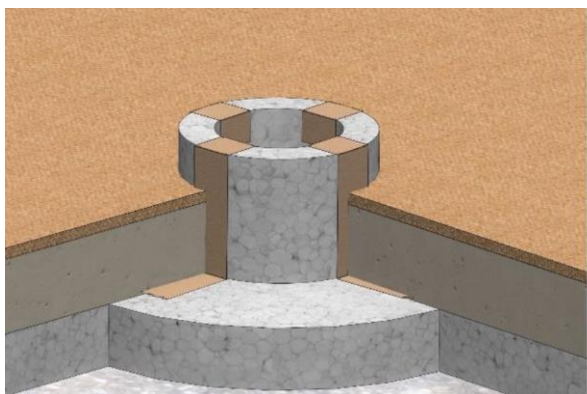
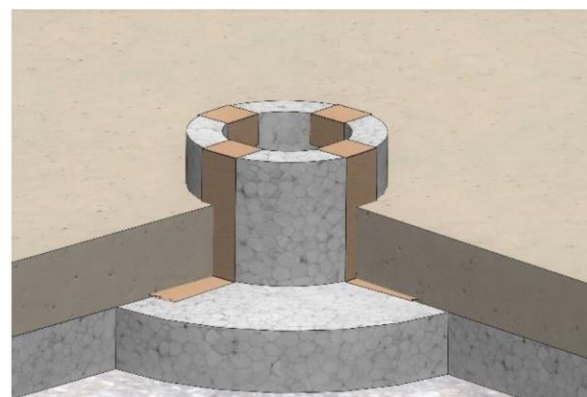
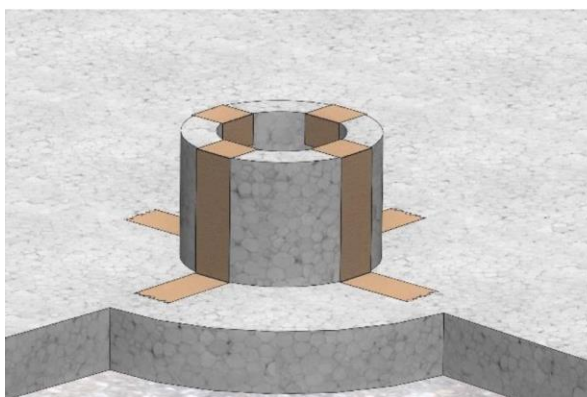
Technický list



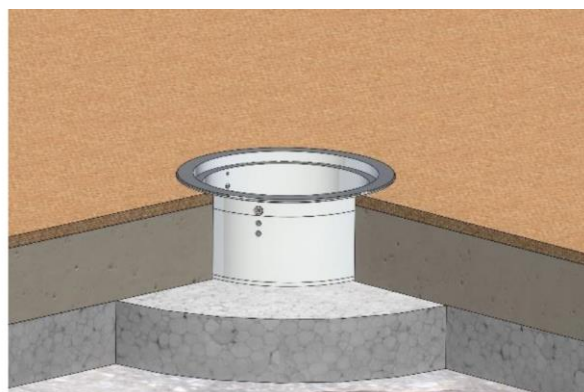
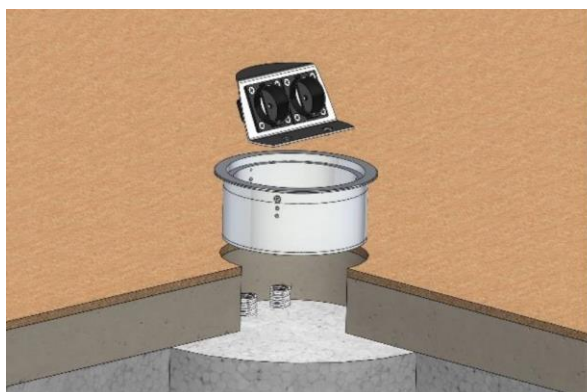
Montážní návrh (pro typ STAKOHOME-9902-D) Varianta instalace do betonu



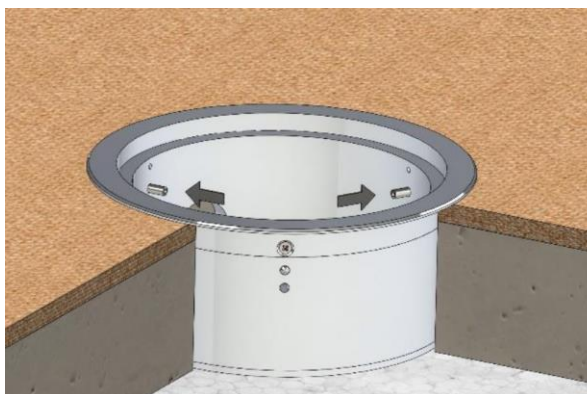
Místo podlahové zásuvky/krabice se nejdříve osadí např. polystyrenovou vložkou nebo bedněním. Podl.krabice má připravené otvory pro kabely: 2x zespodu/dno a 2x ze strany. Rozměry bednění by měly být cca Ø152 mm x výška 100mm.



Po vylití betonu a osazení finální podlahové krytiny, se tento polystyren odstraní.



Podlahová zásuvka se instaluje shora. Trubka/y s kabelem/y (případně jen samotný kabel) se zasune do určených otvorů 25 mm. Přiložené záslepky Ø25 slouží k zaslepení nevyužitého otvoru v podl.boxu. Přiložené záslepky Ø25 mm se mohou použít i jako průchodky (provrtáním) pro jednotlivé kabely. Z podlahové krabice se vyjme/vyšroubuje držák zásuvek včetně samotných zásuvek. Pozn.: zásuvka 230V se vždy dodává podle dle norem na příslušném trhu. Pro ČR a SR s ochran.kolíkem.

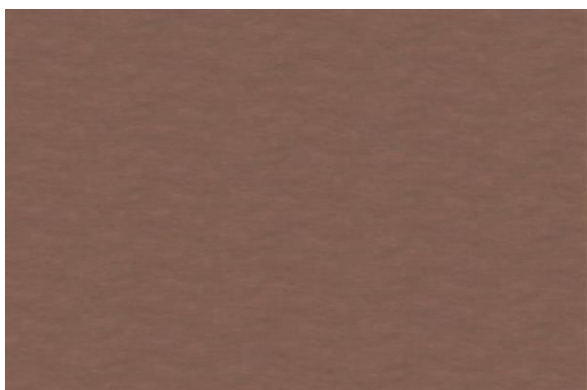


Podlahový box se upevní za pomoci bočních (vnitřních) tří závrtných šroubů, popř.se může ještě použít montážní lepidlo (ze spodní strany horního rámu/límce). Poté se připojí připravené kabely na zásuvky a dvěma šrouby se držák zásuvek připevní zpět na dno podlahového boxu.

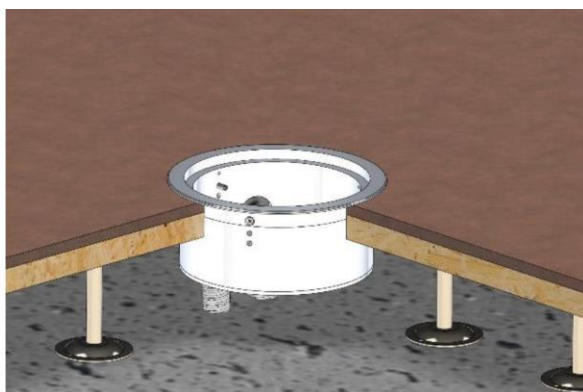
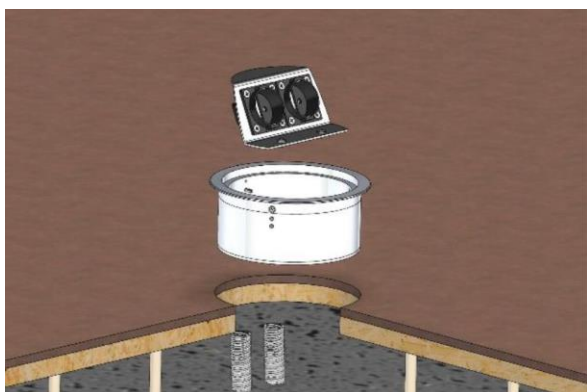


Použití víka: IP65 – pootočením víka o 180°(při nezapojení kabelů od spotřebiče – zástrček), IP20 - při používání (při zapojení kabelů).

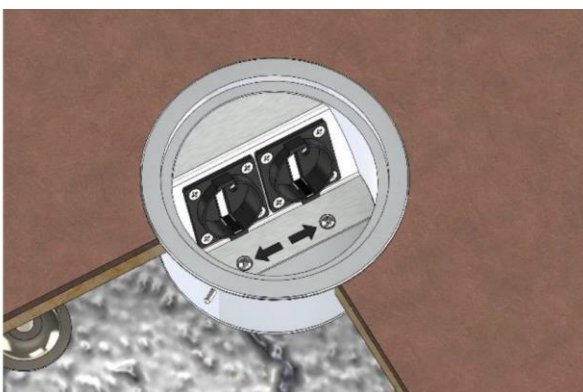
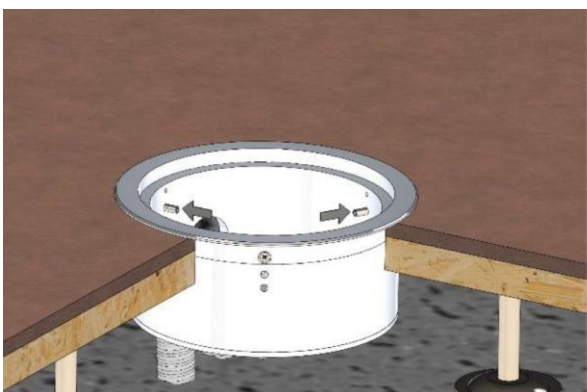
Varianta instalace do duté/dvojité podlahy



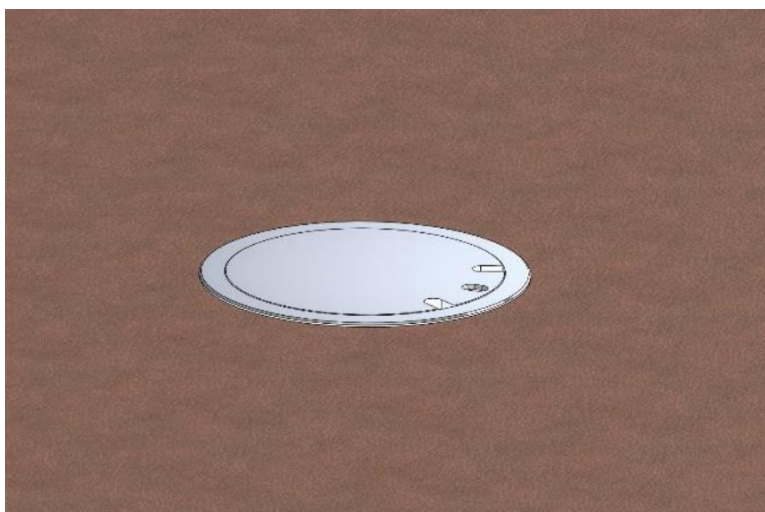
Do požadovaného místa podlahy se vyvrtá otvor cca Ø152 mm.



Z podlahové krabice se vyjme/vyšroubuje držák zásuvek včetně samotných zásuvek. Podlahová zásuvka se instaluje shora. Trubka/y s kabelem/y (případně jen samotný kabel) se zasune do určených otvorů 25 mm. Přiložené záslepky Ø25 slouží k zaslepení nevyužitého otvoru v podl.boxu. Přiložené záslepky Ø25 mm se mohou použít i jako průchodky (provrtáním) pro jednotlivé kabely. Pozn.: zásuvka 230V se vždy dodává podle dle norem na příslušném trhu. Pro ČR a SR s ochran.kolíkem.



Podlahový box se upevní za pomoci bočních (vnitřních) tří závrtných šroubů, popř.se může ještě použít montážní lepidlo (ze spodní strany horního rámu/límce). Poté se připojí připravené kabely na zásuvky a dvěma šrouby se držák zásuvek připevní zpět na dno podlahového boxu.



Použití víka: IP65 – pootočením víka o 180° (při nezapojení kabelů od spotřebiče – zástrček), IP20 - při používání (při zapojení kabelů).