

Produktový list

Podzemní zásuvka

Označení:

Typ: STAKOHOME-8601-A 1x zásuvka 230V
STAKOHOME-8601-Anw 1x zásuvka 230V, 1x RJ45 Cat.6a
Další typy (vybavení) na vyžádání

Popis:

Těleso je z masivního hliníku. Sklopné víko lze otevírat a zavírat bez nástroje (není uzamykatelné). Těžké provedení, vhodná pro čištění podlahovými zametacími/mycími stroji. Víko a rám z masivního hliníku, se vzhledem ušlechtilé oceli, eloxováno. Pokud je toto provedení správně zabudováno, mohou přes něj přejíždět osobní auta. Provedení je také vhodné pro zdvojené podlahy. Podlahová zásuvka se instaluje shora a upevní se za pomoci bočních závrtných šroubů (nutné odšroubovat držák zásuvky), popř. montážního lepidla. **Přívod otvorem zespoda 2x 20mm.** Montáž a zapojení musí provádět odborná firma/resp. pracovník s potřebnou kvalifikovanou odborností.

Údržba: zásuvku je nutné pravidelně kontrolovat a zbavovat uvnitř od nečistot.



Oblast použití:

Rodinné domy, administrativní budovy, nákupní centra, výstavní plochy, autosalóny atd.. **V uzavřeném stavu druh krytí IP65.**

Technické údaje:

Materiál: Těleso hliníkové, eloxovaný hliník matný
Rozměry: límeček/rám Ø 140 mm, krabice cca Ø 117x60 mm.
Hmotnost: cca 800 g
Zatížitelnost: Osobní automobil
Zásuvky/vybavení: 230V, VGA, RJ45, XLR, TAE atd..

Pozn.: Tiskové chyby a změny vyhrazeny

stakohome®

Stakohome Network s.r.o.
IČ: 27213064, DIČ: CZ27213064
tel.: +420 226 517 522
fax: +420 226 517 379
stakohome@stakohome.cz
www.stakohome.cz
www.inteligentni-byt.cz

Fakturační adresa: Podnikatelská 565, 190 11 Praha 9, Běchovice
Showroom a doručovací adresa: Aloisovská 934/8, 198 00 Praha 9, Hloubětín

Technický list

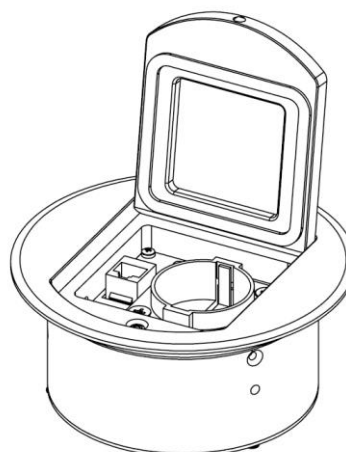
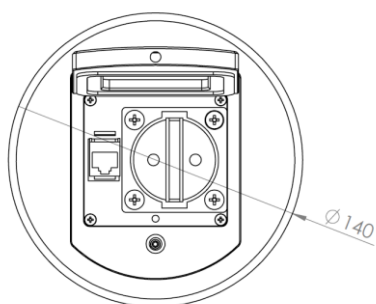
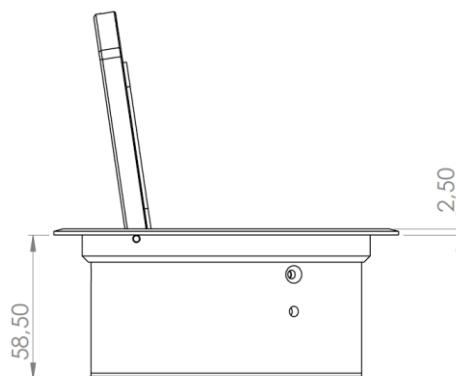
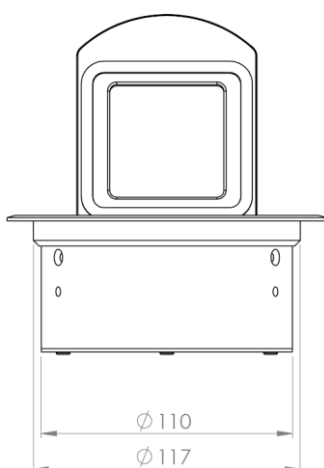
Podlahová zásuvka

Označení:

Typ: STAKOHOME-8601-A 1x zásuvka 230V CZ/SK
Typ: STAKOHOME-8601-Anw 1x zásuvka 230V CZ/SK, 1x RJ45 CAT6a
Další typy (vybavení) na vyžádání

Pozn.: Přívod kabelů zesponu.

Pozn.: Zásuvky dodáváme dle normy daného státu, tzn.pro ČR a SR s ochran.kolíkem.

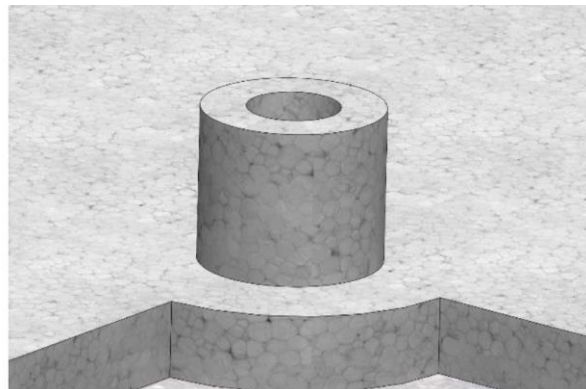
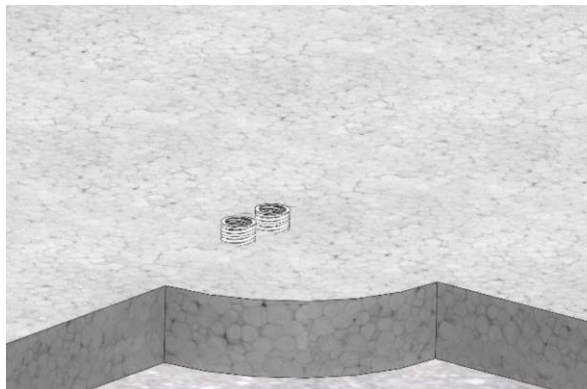


stakohome®

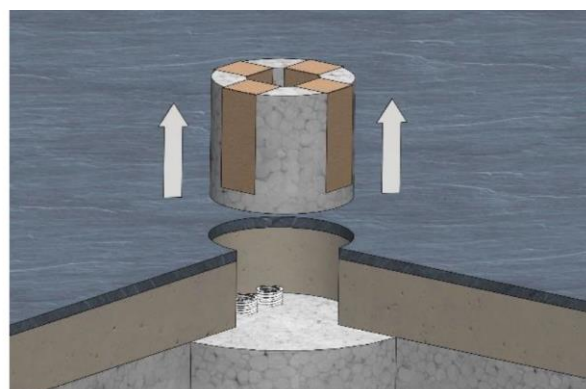
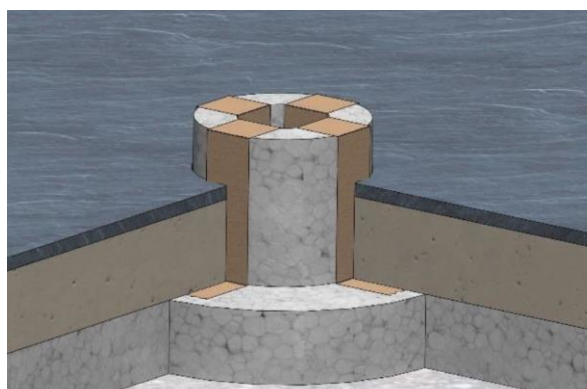
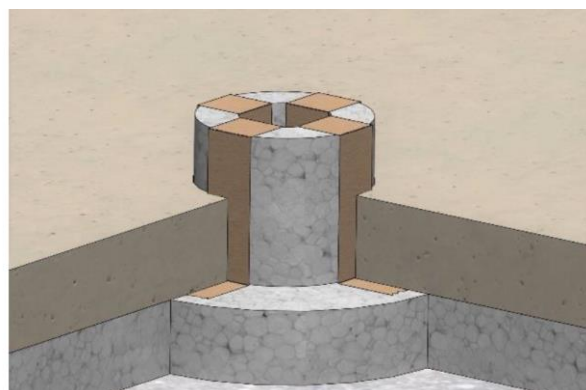
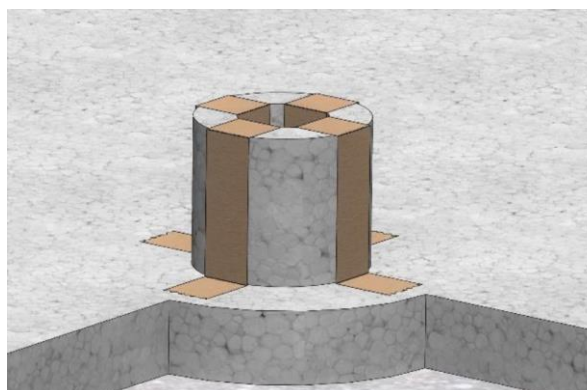
Stakohome Network s.r.o.
IČ: 27213064, DIČ: CZ27213064
tel.: +420 226 517 522
fax: +420 226 517 379
stakohome@stakohome.cz
www.stakohome.cz
www.inteligentni-byt.cz

Fakturační adresa: Podnikatelská 565, 190 11 Praha 9, Běchovice
Showroom a doručovací adresa: Aloisovská 934/8, 198 00 Praha 9, Hloubětín

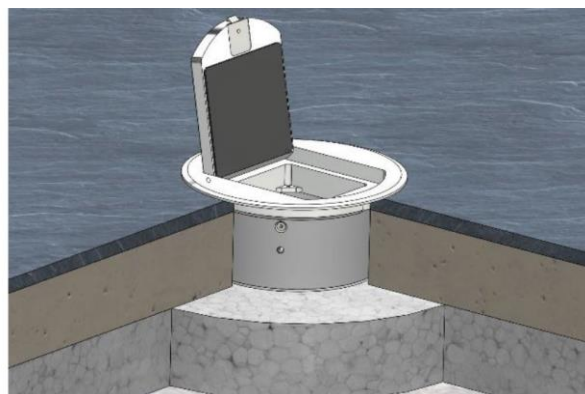
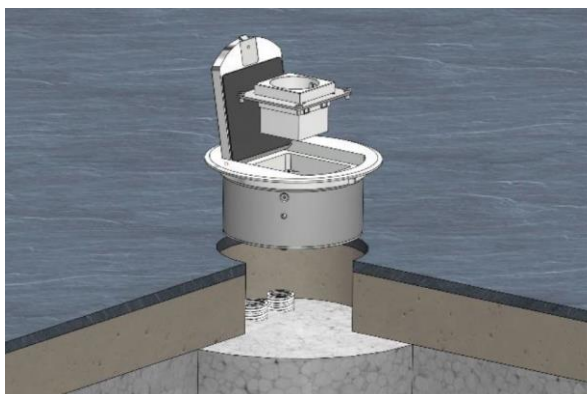
Montážní návrh Varianta instalace do betonu



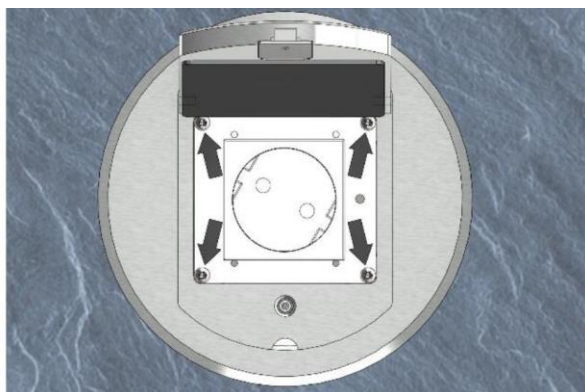
Místo podlahové zásuvky/krabice se nejdříve osadí např. polystyrenovou vložkou nebo bedněním. Podl.krabice má připravené otvory pro kabely: 2x zespodu/dno. Rozměry bednění by měly být cca Ø118 mm x výška 100mm.



Po vylití betonu a osazení finální podlahové krytiny, se tento polystyren odstraní.



Podlahová zásuvka se instaluje shora. Trubka/y s kabelem/y (případně jen samotný kabel) se zasune do určených otvorů 20 mm. Přiložené záslepky Ø20 slouží k zaslepení nevyužitého otvoru v podl.boxu. Přiložené záslepky Ø20 mm se mohou použít i jako průchodky (provrtáním) pro jednotlivé kabely. Z podlahové krabice se vyjme/vyšroubuje držák zásuvek včetně samotných zásuvek.



Podlahový box se upevní za pomoci bočních (vnitřních) tří závrtných šroubů, popř.se může ještě použít montážní lepidlo (ze spodní strany horního rámu/límce). Poté se připojí připravené kabely na zásuvky a dvěma šrouby se držák zásuvek připevní zpět na dno podlahového boxu. Pozn.: zásuvka 230V se vždy dodává podle dle norem na příslušném trhu. Pro ČR a SR s ochran.kolíkem.

