

Produktový list

Podzemní zásuvka

Označení:

Typ: STAKOHOME-2004-A 4x zásuvka 230V
 Typ: STAKOHOME-2004-Anw 3x zásuvka 230V, 2x RJ45 Cat.6a
Další typy (vybavení) na vyžádání

Popis:

Čtvercové těleso je vyrobeno z ušlechtilé oceli V2A (1,5 mm) a má uzamykatelné víko (pomocí klíče). Výklopné víko je z eloxovaného hliníku - se vzhledem ušlechtilé oceli. V uzavřeném stavu zásuvka s krytím (IP 54). Těžké provedení, zatížitelné pojezdem (900kg), vhodné pro čištění podlahovými zametacími/mycími stroji.

Pokud je toto provedení správně zabudováno, mohou přes něj přejíždět osobní auta. Přívod boční 4x M25 mm. Montáž a zapojení musí provádět odborná firma/resp. pracovník s potřebnou kvalifikovanou odborností.

Víko zásuvky je možné zajistit tak, aby víko bylo při používání pootevřené a kabely procházely tímto otvorem (tím nedojede k poškození kabelů – např. zatlačením víka na kabely).

Montážní návrh: Z mazaniny odstranit kryt, zakrývající místo pro instalaci (polystyren, popř. dřevěná krabička cca 270x270 mm) Podlahovou zásuvku zatlačit pomocí vodováhy do maltového lože apod. a vyrovnat na úroveň finální podlahové krytiny nad mazaninou. Prázdné trubky zasunout do určených otvorů 25 mm. Zbytek se potom vyplní maltou, lepidlem apod..

Údržba: zásuvku je nutné pravidelně kontrolovat a zbavovat uvnitř od nečistot.



Oblast použití:

Rodinné domy, garáže, administrativní budovy, nákupní centra, výstavní plochy, autosalóny atd..
V uzavřeném stavu druh krytí IP54. Vhodná pro čištění podlahovými zametacími/mycími stroji.

Technické údaje:

Materiál: Těleso z ušlechtilé oceli, víko z hliníku, eloxováno na vzhled ušlechtilé oceli (jiná barva na vyžádání)

Rozměry: 250x250x90 mm
Hmotnost: cca 3900 g
Zatížitelnost: 900kg. Předpokladem je odborná instalace.

Zásuvky/vybavení: 230V, VGA, RJ45, XLR, TAE, HDMI, USB atd..

Pozn.: Tiskové chyby a změny vyhrazeny



Stakohome Network s.r.o.
 IČ: 27213064, DIČ: CZ27213064
 tel.: +420 226 517 522
 fax: +420 226 517 379
stakohome@stakohome.cz
www.stakohome.cz
www.inteligentni-byt.cz

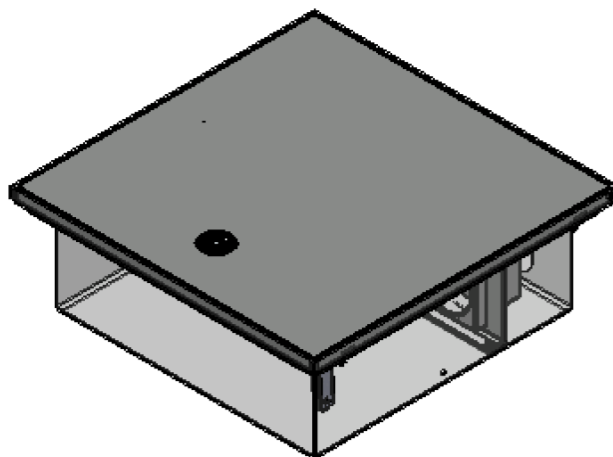
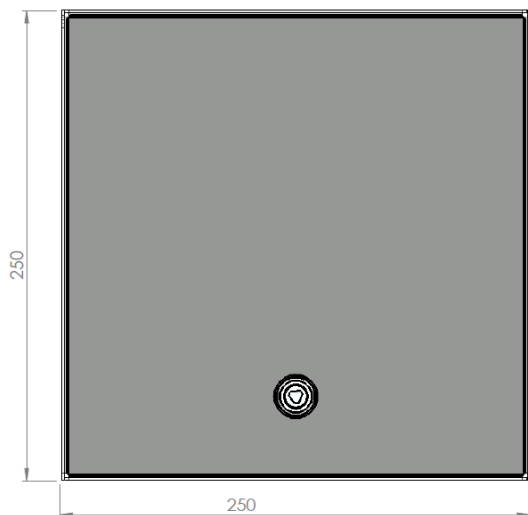
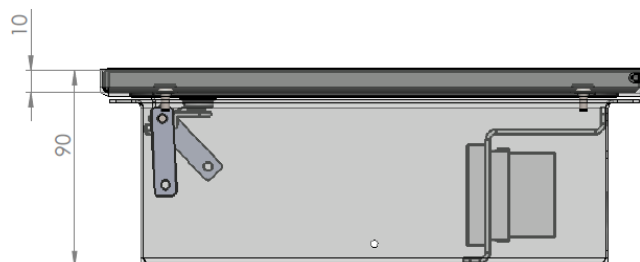
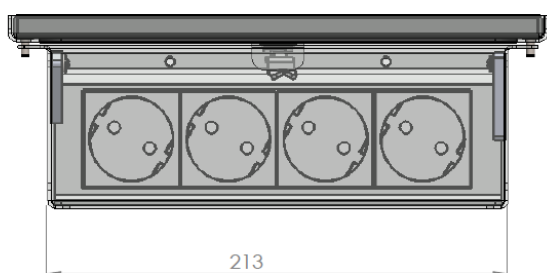
Fakturační adresa: Podnikatelská 565, 190 11 Praha 9, Běchovice
 Showroom a doručovací adresa: Aloisovská 934/8, 198 00 Praha 9, Hloubětín

Technický list

Podlahová zásuvka

Označení:

Typ: STAKOHOME-2004-A 4x zásuvka 2x230V
Typ: STAKOHOME-2004-Anw 3x zásuvka 2x230V, 2x RJ45 Cat.6a
Další typy (vybavení) na vyžádání



Pozn.: Tiskové chyby a změny vyhrazeny.

stakohome®

Stakohome Network s.r.o.
IČ: 27213064, DIČ: CZ27213064
tel.: +420 226 517 522
fax: +420 226 517 379
stakohome@stakohome.cz
www.stakohome.cz
www.inteligentni-byt.cz

Fakturační adresa: Podnikatelská 565, 190 11 Praha 9, Běchovice
Showroom a doručovací adresa: Aloisovská 934/8, 198 00 Praha 9, Hloubětín



Víko zásuvky je možné zajistit tak, aby víko bylo při používání pootevřené a kabely procházely tímto otvorem (tím nedojede k poškození kabelů – např. zatlačením víka na kabely). **Otevírání víka a zamykání se provádí pomocí speciálního klíče.**

stakohome®

Stakohome Network s.r.o.
IČ: 27213064, DIČ: CZ27213064
tel.: +420 226 517 522
fax: +420 226 517 379
stakohome@stakohome.cz
www.stakohome.cz
www.inteligentni-byt.cz

Fakturační adresa: Podnikatelská 565, 190 11 Praha 9, Běchovice
Showroom a doručovací adresa: Aloisovská 934/8, 198 00 Praha 9, Hloubětín